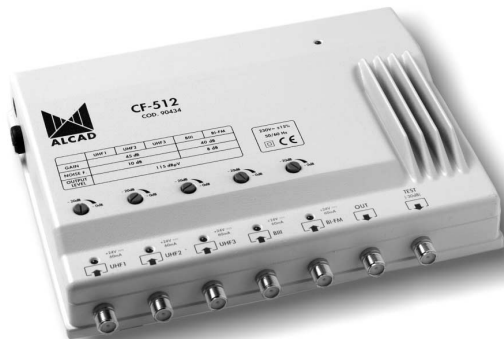




ALCAD

AMPLIFICADORES MULTIBANDA
MULTIBAND AMPLIFIERS
AMPLIFICATEURS MULTIBANDE



SERIE 904 SERIES

CODIGO-CODE-CODE		9040033					9040034				
MODELO-MODEL-MODELE		CF-511					CF-512				
Número de entradas Number of inputs Nombre d'entrées		5					5				
Rango de frecuencia Frequency range Gamme de frequences	Band	BI	FM	BIII/DAB	UHF1	UHF2	BI/FM	BIII/DAB	UHF1	UHF2	UHF3
	MHz	47-68	88-108	160-260	470 - 862		47-108	160-260	470 - 862		
Ganancia Gain Gain	dB	40 ± 1,0			45 ± 2,0		40 ± 1,0		45 ± 2,0		
Margen de ecualización Adjustable equalization range Plage de réglage de pente	dB	20									
Test de salida Output test point Sortie test	dB	30 ± 0,5									
Nivel de salida Output level Niveau de sortie	dB	115 DIN 45004B 112 (IMD ₃ -60 dB) 105 (IMD ₂ -60 dB) 105 (CTB -60 dB) 105 (CSO -60 dB) 104 (XMOD -60 dB)									
Figura de ruido Noise figure Facteur de bruit	dB	8 ± 1,0				8 ± 1,0		10 ± 1,0			
Tensión de salida Output voltage Tension de sortie	V ₋₋₋	24									
	mA	60									
Pérdidas de retorno Return loss Pertes de retour	dB	≥ 10									

DIN 45004B: 3 unequal carriers, IMD₃ at 60 dB
IMD₃ -60 dB: 2 equal carriers, EN 50083-3
IMD₂ -60 dB: 2 equal carriers, EN 50083-3

CTB -60 dB: 42 equal carriers, EN 50083-3
CSO -60 dB: 42 equal carriers, EN 50083-3
XMOD -60 dB: 42 equal carriers, EN 50083-3

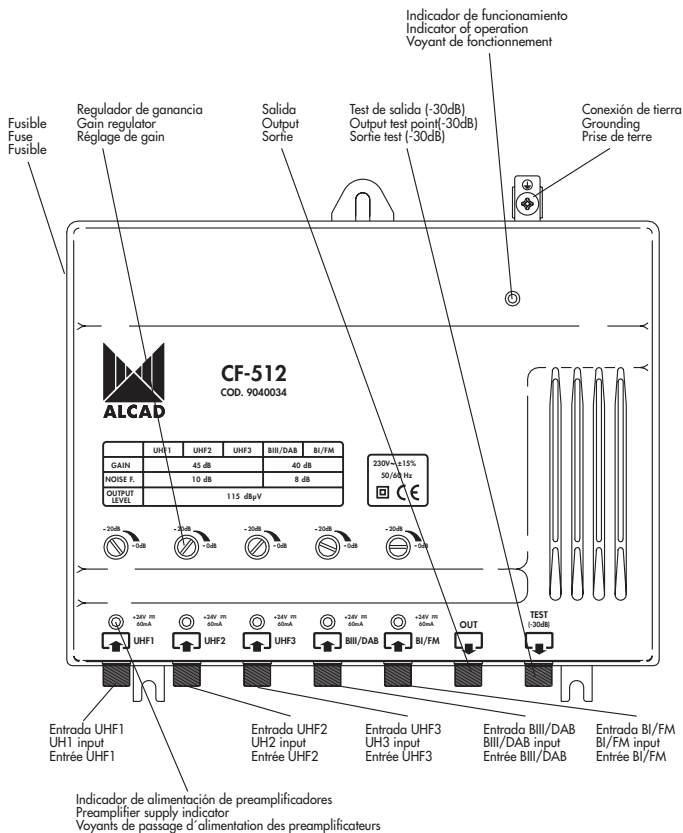
CODIGO-CODE-CODE		9040064				
MODELO-MODEL-MODELE		CA-511				
Número de entradas Number of inputs Nombre d'entrées		5				
Rango de frecuencia Frequency range Gamme de frequences	Band	BI/FM	BIII/DAB	UHF1	UHF2	UHF3
	MHz	47-108	160-260	470 - 862		
Ganancia Gain Gain	dB	30 ± 1,0		33 ± 2,0		
Margen de ecualización Adjustable equalization range Plage de réglage de pente	dB	20				
Test de salida Output test point Sortie test	dB	30 ± 0,5				
Nivel de salida Output level Niveau de sortie	dB	115 DIN 45004B 112 (IMD ₃ -60 dB) 105 (IMD ₂ -60 dB) 105 (CTB -60 dB) 105 (CSO -60 dB) 104 (XMOD -60 dB)				
Figura de ruido Noise figure Facteur de bruit	dB	8 ± 1,0		10 ± 1,0		
Tensión de salida Output voltage Tension de sortie	V ₋₋₋	24				
	mA	60				
Pérdidas de retorno Return loss Pertes de retour	dB	≥ 10				

DIN 45004B: 3 unequal carriers, IMD₃ at 60 dB
IMD₃ -60 dB: 2 equal carriers, EN 50083-3
IMD₂ -60 dB: 2 equal carriers, EN 50083-3

CTB -60 dB: 42 equal carriers, EN 50083-3
CSO -60 dB: 42 equal carriers, EN 50083-3
XMOD -60 dB: 42 equal carriers, EN 50083-3

CÓDIGO-CODE-CODE		9040033	9040034	9040064
MODELO-MODEL-MODELE		CF-511	CF-512	CA-511
Fusible	V~	250		
Fuse	A	1,6 (Type F)		
Fusible				
Tensión de red	V~	230 ±15% 50/60 Hz		
Mains voltage	VA	25		
Tension du secteur				
Temperatura en proximidad del equipo	°C	-10 ... +65		
Operating temperature close to equipment				
Température en proximité de l'équipement				
Temperatura ambiente con/sin ventilador	°C	-10 ... +55/+45		
Room temperature with/without fan				
Température ambiante avec ou sans ventilateur				
Índice de protección		IP 50D		
Protection index				
Indice de protection				

AMPLIFICADOR CF-512
AMPLIFIER CF-512
AMPLIFICATEUR CF-512

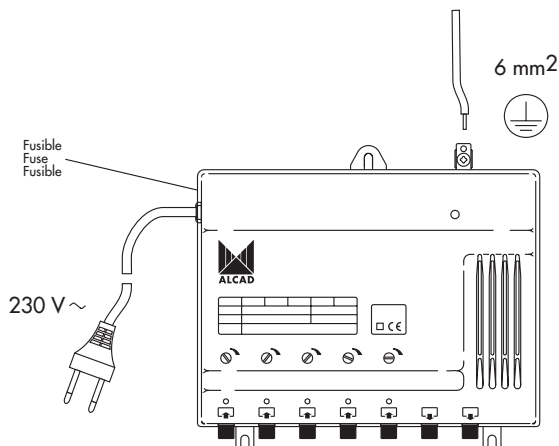


REDUCCIÓN DEL NIVEL DE SALIDA
 REDUCTION OF THE OUTPUT LEVEL
 REDUCTION DU NIVEAU DE SORTIE

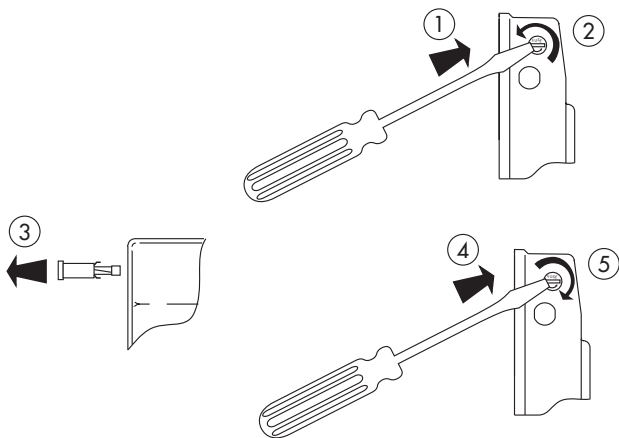
	NIVEL DE SALIDA / OUTPUT LEVEL / NIVEAU DE SORTIE											
Canales Channels Canaux		2	3	4	5	6	7	8	9	10	11	12
Nivel máximo Maximum level Niveau maximum	dB μ V	115	113	111	110	110	109	109	108	108	107	107

DIN 45004B

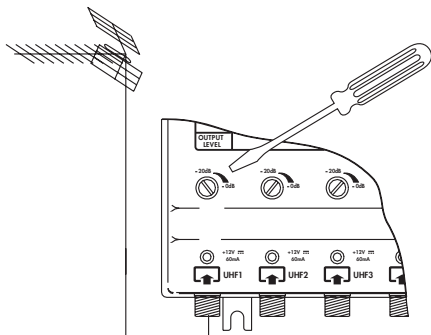
CÓMO ALIMENTAR EL AMPLIFICADOR
 HOW TO FEED THE AMPLIFIER
 COMMENT ALIMENTER L'AMPLIFICATEUR



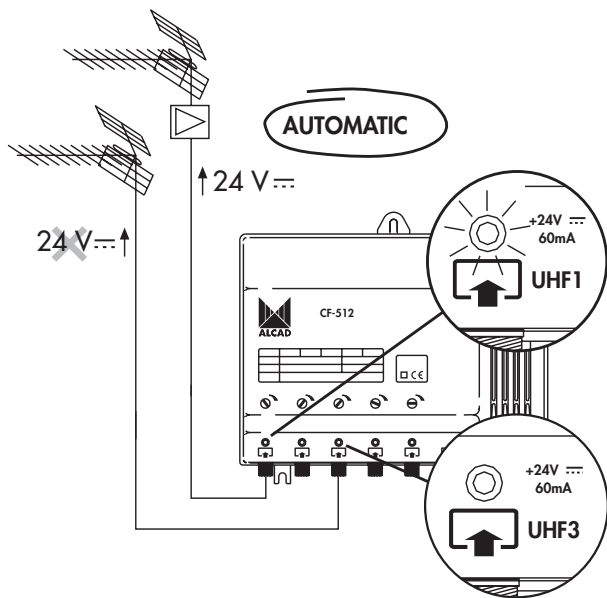
SUSTITUCIÓN DEL FUSIBLE
FUSE REPLACEMENT
REPLACEMENT DU FUSIBLE



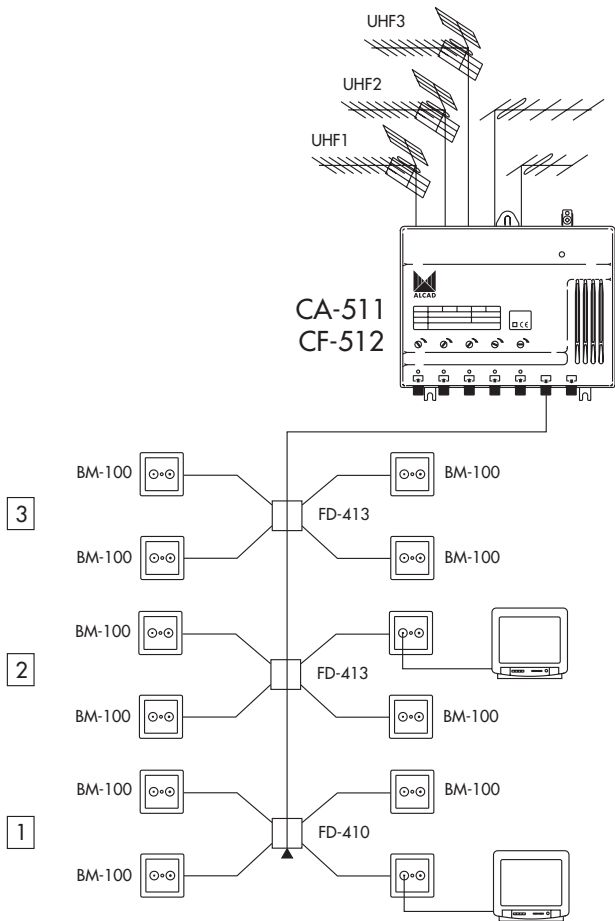
CÓMO AJUSTAR LAS ENTRADAS
ADJUSTMENT OF THE INPUTS
REGLAGE DES ENTREES



CÓMO ALIMENTAR PREAMPLIFICADORES
HOW TO FEED PREAMPLIFIERS
COMMENT ALIMENTER DES PREAMPLIFICATEURS



ESQUEMAS TÍPICOS
CONNECTION DIAGRAMS
SCHEMAS DE CONNEXION





DECLARATION OF CONFORMITY

according to EN ISO/IEC 17050-1:2004

Manufacturer's Name: ALCAD, S.A.
Manufacturer's Address: Pol. Ind. Arreche-Ugalde, 1
Apdo. 455
20305 IRUN (Guipúzcoa)
SPAIN

declares that the product

Product Name: 904 Series: AMPLIFIERS
Model Number(s): CF-511, CF-512, CA-511

Product Option(s): INCLUDING ALL OPTIONS

is in conformity with:

Safety: EN 50083-1:1993

EMC: EN 50083-2:2001

EN 61000-6-1:2001

EN 61000-4-2:1995 ESD 15KV AD, 8KV CD.

EN 61000-4-4:1995 EFT 1KV-2,5KHz Sig. Lines, 4KV-2,5KHz Power Lines.

EN 61000-4-5:1995 CWG 4KV Power Lines.

EN 61000-4-11:1994 Dips and Variation.

Technical Features : EN50083-3:2002

Supplementary Information:

The product herewith complies with the requirements of the Low Voltage Directive 73/23/ECC and the EMC Directive 89/336/EEC and their relevant amendments, gathered under the directive 93/68/EEC.

Note: to comply with these directives, do not use the products without covers and operate the system as specified.



Irún,

06-09-06

Date

Anton Galarza / General Manager

Especificaciones sujetas a modificación sin previo aviso
Specifications subject to modifications without prior notice
Les spécifications sont soumises à de possible modifications sans avis préalable



ALCAD, S.A.
Tel. 943 63 96 60
Fax 943 63 92 66
Int. Tel. +34 - 943 63 96 60
info@alcad.net
Apdo. 455 - Pol. Ind. Arreche-Ugalde, 1
20305 IRUN - Spain

www.alcad.net

FRANCE - Hendaye
Tel. 00 34 - 943 63 96 60

GERMANY - Munich
Tel. 089 55 26 480

CZECH REPUBLIC - Ostroavice
Tel. 546 427 059

UNITED ARAB EMIRATES - Dubai
Tel. 971 4 887 19 50

POLAND - Cieszyn
Tel. 48 33 851 06 35



ISO 9001

