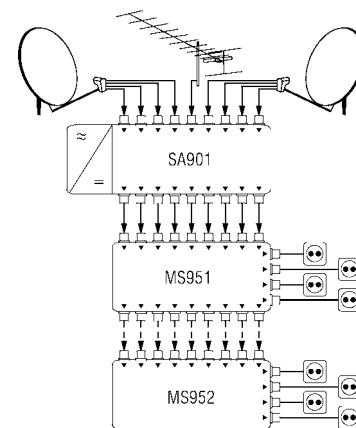
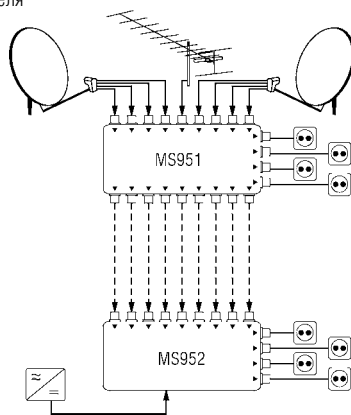
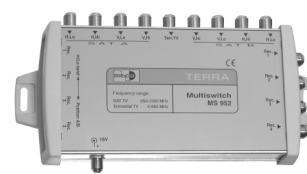
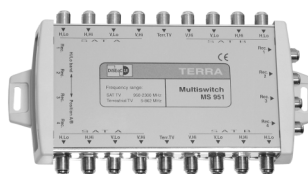




9-и кабельная система Каскадируемые мультисвичи

- каскадируемая распределительная система сигналов 8-и спутниковых поляризаций и наземного ТВ для поэтажной разводки или построения сети по схеме "звезда"
- эффективное использование источников питания: мультисвичи не потребляют ток из магистрали; абонентная ветвь питается от соответствующего приемника
- возможность подачи питания на маломощные конвертеры: как через оконечный мультисвич MS952, так и от многоканального усилителя SA901
- пассивный тракт наземного ТВ позволяет прием наземных программ без включения СТВ приемника
- в зависимости от качества используемого кабеля для межкаскадного соединения, возможно каскадирование до 5-и мультисвичей без использования компенсирующего усилителя
- пригодные для использования обратного канала
- высокая развязка между выходами
- рекомендуемый источник питания – SA125A-1913G-S(F)



MS951

проходной 9x4 мультисвич

MS952

оконечный 9x4 мультисвич;
возможность подачи питания вверх

Технические характеристики

Т И П		MS951	MS952
Номер заказа		01725	01726
Частотный диапазон	спутникового ТВ	950–2400 MHz	
	наземного ТВ	5–862 MHz	
Усиление на отвод	спутникового ТВ	3 dB	
	наземного ТВ	-19 dB	
Макс. выходной уровень сигнала спутникового ТВ IMD3=30 dB (EN50083-3)		93 dBμV	
Развязка по входам спутникового ТВ		> 30 dB	
Развязка между выходами	спутникового ТВ	> 30 dB	
	наземного ТВ	> 30 dB	
Усиление в магистрали	спутникового ТВ	-3 dB	-
	наземного ТВ	-3.5 dB	-
Проходной ток		1 A макс.	
Проходной ток от внешнего 18 V источника	через V линии	-	
	через H линии	-	
Потребление тока от приемника		< 60 mA	
Управляющие сигналы		14/18 V, 0/22 kHz, тон импульс или DiSEqC 2.0	
Диапазон рабочих температур		-20° ± + 50° C	
Габариты		199x106x34 mm	
Вес (в упаковке)		0.4 kg	0.37 kg